

AERÓGRAFO DE GRAVEDAD

¡IMPORTANTE!

Antes de comenzar a utilizar este equipo es necesario leer completamente este manual de instrucciones para poder operar bajo las mejores condiciones y así poder obtener el máximo de rendimiento.

En este manual se incluyen instrucciones para operar y dar mantenimiento así como instrucciones de seguridad.

Se prohíbe el uso de este equipo por parte de menores de edad y personas no capacitadas para su uso. No intente utilizar este equipo en aplicaciones para los que no fue diseñado. El operador bajo estas condiciones puede dañar permanentemente el equipo, provocar daños o lesiones.

Nunca opere el equipo si se encuentra bajo los efectos del alcohol o de alguna droga. Si tiene muestras de agotamiento suspenda el uso, puede provocar un accidente. No utilice oxígeno, combustible u otro tipo de gas como fuente de suministro, este tipo de gases puede provocar explosiones.

ENSAMBLES PREVIOS

El aerógrafo es un pincel de aire profesional de alimentación por gravedad para el retoque y detallado. Por su diseño el aerógrafo permite aplicar el material en cualquier posición que se desee, sólo se debe tener cuidado en que el vaso este en una posición vertical. Su cuerpo de metal, flujo de aire regulable y vaso giratorio lo hacen ideal para las artes gráficas.

FORMAS DE COLOCAR EL VASO

Para colocar el vaso del aerógrafo es necesario atornillarlo, la conexión del vaso se encuentra a un lado. Se introduce y se atornilla perfectamente. (Fig. No. 1)

COLOCACIÓN DE LA MANGUERA DE AIRE

Para colocar la manguera de aire simplemente se atornilla la tuerca de la manguera en el conector del aerógrafo. (Fig. No. 2)

Después de conectar el aerógrafo y la manguera al suministro de aire y cuenta con un regulador de aire fije la presión entre 20 y 30 PSI.

Para que el aerógrafo funcione correctamente siga las siguientes indicaciones:

1. Presione el gatillo para liberar el aire y tire el gatillo para controlar la cantidad de material.
2. Para pulverizar la línea fina sin extremos gruesos, comience moviendo el aerógrafo sin liberar el color.
3. Practique este movimiento hasta que pueda pulverizar una línea fina o un patrón ancho sin acumulaciones gruesas al comienzo o al final de sus trazos.
4. La velocidad del movimiento controla la densidad del color y los efectos de atenuación al comienzo o al final de los trazos.
5. Para los detalles, sostenga el aerógrafo muy cerca de la superficie, presione para liberar aire y tire lentamente del gatillo para liberar una pequeña cantidad de pintura.
6. Para trabajos de fondo y efectos anchos, sostenga el aerógrafo lejos de la superficie de trabajo y tire el gatillo para liberar la cantidad de color necesario.
7. Para el punteado, retire la tapa de la tobera, presione el gatillo hacia abajo y bombee el gatillo hacia adelante y hacia atrás. Ajuste la presión de aire entre 15 y 50 PSI para obtener el efecto de punteado que requiere. (Fig. No. 3)

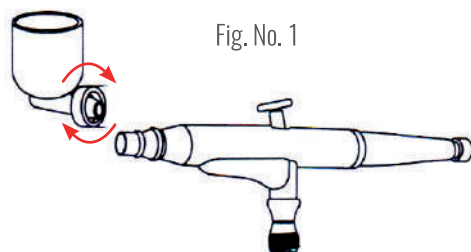


Fig. No. 1

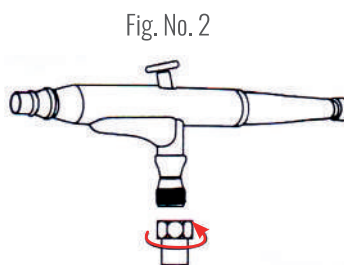


Fig. No. 2

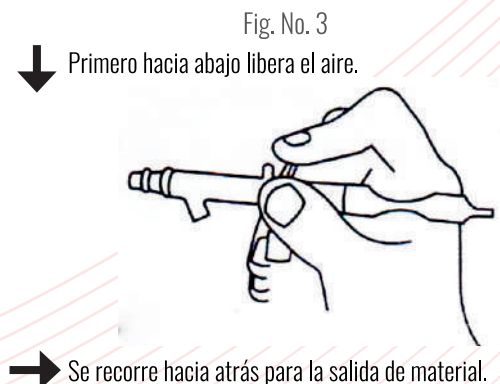


Fig. No. 3

Primero hacia abajo libera el aire.

Se recorre hacia atrás para la salida de material.

MANTENIMIENTO

1. Vierta la pintura sobrante del vaso, ponga agua o solvente y con un pincel lave el resto de la pintura que queda adherida a la pared interior del vaso. De nuevo ponga agua o solvente en el vaso y presione el botón de accionamiento para hacer sentir el agua. Esto ayuda a lavar la aguja y tobera.
2. Tape con un dedo la boquilla del inyector para hacer que el agua fluya en contra dentro del mecanismo del aerógrafo. Repita esta operación tantas veces como sea necesario hasta que el agua que fluye en contra deje de salir con color.
3. La pintura puede secarse dentro de la boquilla del aguja y/o en la punta de la misma cuando se ha usado el aerógrafo por un periodo de tiempo prolongado y continuo. Cuando esto ocurra, retire la boquilla y lave con cuidado con un pincel, para evitar dañar la punta del aguja.

CARACTERÍSTICAS:

- Fabricado en latón
- Alimentación por gravedad
- Vaso de móvil de 7ml
- Entrada de 1/8" BSP
- Rocío fluido: 0.3mm
- Consumo de aire: 0.7-0.9CFM
- Presión de aire: 30 PSI
- Incluye:
 - 1 Vaso móvil
 - 1 Adaptador para manguera 1/8" NPT tipo púa
 - 1 Gotero
 - 1 Llave

NF4010

Diámetro de tobera 0.3 mm

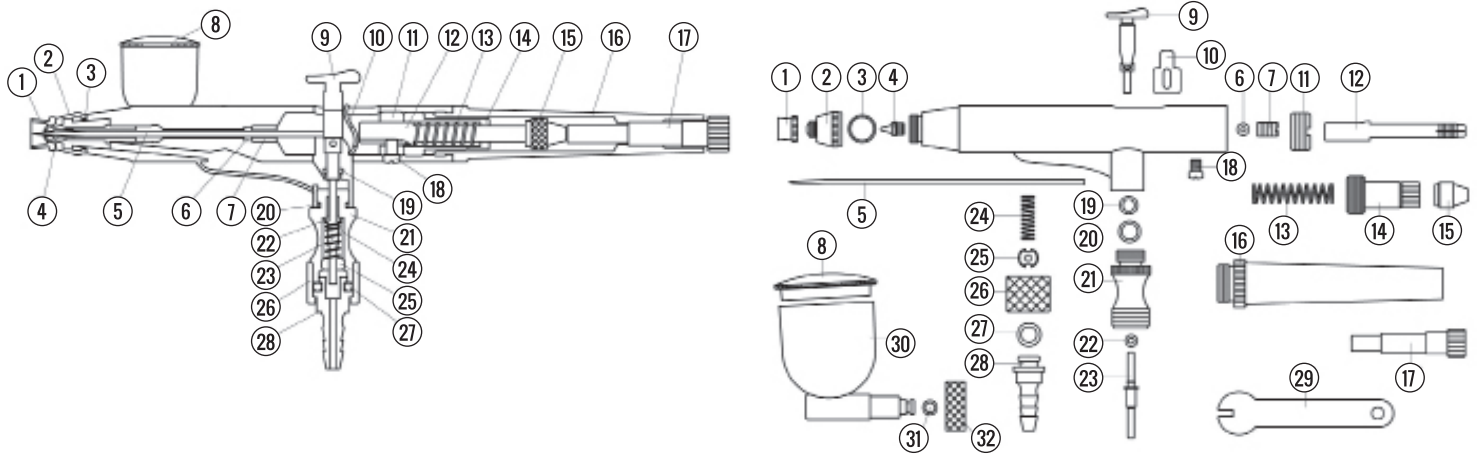
Capacidad de la taza de fluido 7 cc

- Se recomienda usar compresor **DOGOTULS®** CLAVE: NF7010 y manguera azul para aerógrafo **DOGOTULS®** CLAVE: NF4013.
- También se puede usar compresor **DOGOTULS®** CLAVE: ZM7001 y ZM7002 y manguera roja para aerógrafo **DOGOTULS®** CLAVE: NF4012

APLICACIONES

Artes comerciales, ilustración, retoque de fotos, pasatiempos y artesanías.

MECANISMO DEL AERÓGRAFO.



LISTADO DE PARTES

| | | | |
|---|----------------------------|---|--------------------------------------|
| 1.-Tapa de la aguja | 9.-Palanca de gatillo | 17.-Tornillo de ajuste | 25.-Tornillo de la válvula |
| 2.-Tapa de la boquilla | 10.-Guía de palanca | 18.-Tornillo-guía | 26.-Tuerca del conector de manguera |
| 3.-Arosello para la tapa de la boquilla | 11.-Tope | 19.-Arosello-guía de palanca | 27.-Arosello p/ conector de manguera |
| 4.-Boquilla | 12.-Guía porta-aguja | 20.-Arosello de válvula | 28.-Llave para tobera (o boquilla) |
| 5.-Aguja | 13.-Resorte | 21.-Cuerpo de válvula | 29.-Llave para tobera |
| 6.-Arosello para la guía de la aguja | 14.-Caja de resorte | 22.-Aro-sello del vástago de la válvula | 30.-Vaso móvil |
| 7.-Guía de aguja | 15.-Red porta-aguja | 23.-Vástago de la válvula | 31.-Tuerca vaso |
| 8.-Tapa de vaso para colores | 16.-Ajuste manual estándar | 24.-Resorte de la válvula | 32.-Empaque vaso |

GARANTÍA

Este producto está garantizado contra defectos de fabricación y origen por un periodo de 1 año a partir de la fecha de adquisición por el usuario final. Esta garantía es válida siempre y cuando el producto sea usado en condiciones normales y para lo que fue diseñado; NO CUBRE desgaste natural por uso, variaciones de voltaje, exceso de capacidades, omisión de instrucciones de uso y/o modificaciones de cualquier tipo. Para ser válida la garantía es necesario que presente el producto y su comprobante de compra (factura o ticket impreso) donde fue adquirido el producto o directamente a Herramientas Importadas Monterrey SA de CV, Av. Concordia 4601, Col. Centro, Apodaca, N.L., México. CP 66600 RFC: HIMO20228C60 El producto será enviado al Centro de Servicio y sometido a valoración, el envío hasta el Centro de Servicio deberá ser cubierto por el usuario. Una vez que el producto sea reparado o se apruebe la reposición, éste será enviado al domicilio que nos indique y el costo del envío será cubierto por Herramientas Importadas Monterrey SA de CV. Centro de Atención Tel. (81) 8374-8812. Las refacciones y partes podrán adquirirse (sujeto a disponibilidad) a través de Herramientas Importadas Monterrey SA de CV o de su distribuidor. Más información y detalles en la página www.dogotuls.com en el apartado de garantía.